

## Drop-in units

### Drop-in statische koelbak 5/1GN, remote

ARTIKEL \_\_\_\_\_

MODEL \_\_\_\_\_

NAAM \_\_\_\_\_

SIS \_\_\_\_\_

AIA \_\_\_\_\_



341091 (D10R5)

Statische koelbak 5/1-200  
GN, R452a, remote

### Omschrijving

#### Product Nr.

Drop-in koelbak van 1600x510x205 mm voor 5x 1/1-200 GN container. De koeling is statisch uitgevoerd met een temperatuur van 0/-15°C. Voor vlakke inbouw in een door derden te leveren buffetunit. De koelbak in remote uitvoering voor aansluiting op een extern koelaggregaat. Koelbak met omranding en omkasting van roestvrijstaal AISI304. De koelbak met afgeronde hoeken en rondom geïsoleerd. Inbouw bedieningspaneel met digitaal display en tiptoetsen voor temperatuur instelling, handmatige ontdooiing en alarmeringen. Verbindingskabel tussen het bedieningspaneel en de koelbak. Koelmiddel R452a (ander koelmiddel op aanvraag). Condens afvoer opening in de bak. Elektra aansluitkabel zonder stekker.

### Uitvoering

- Remote uitvoering voor aansluiting op een extern koelaggregaat (niet inbegrepen in de standaard levering).
- CB en CE gecertificeerd door een onafhankelijke organisatie.
- Ontworpen voor vlakke inbouw voor makkelijke reiniging en voor opstellingen met een modern design.
- Voor presentatie van het voedsel in gastronom containers.
- Geschikt voor 1/1 GN containers met een maximale diepte van 200 mm.
- Nauwkeurige temperatuur instelling op 0,1°C.
- Standaard geleverd met een digitaal geregelde thermostaat die in overeenstemming is met HACCP normen en met visuele alarmeringen voor te hoge of te lage temperaturen.
- Drop-in units voor 1, 2, 3, 4, 5 en 6 GN zijn leverbaar.
- Voedsel geplaatst met de juiste temperatuur behoudt zijn kern temperatuur overeenkomstig de Afnor standaard.
- De automatische ontdooiing garandeert de goede werking van de verdamper en een efficiënte koeling.
- Een uitvoering met ingebouwd koelaggregaat is leverbaar.

### Constructie

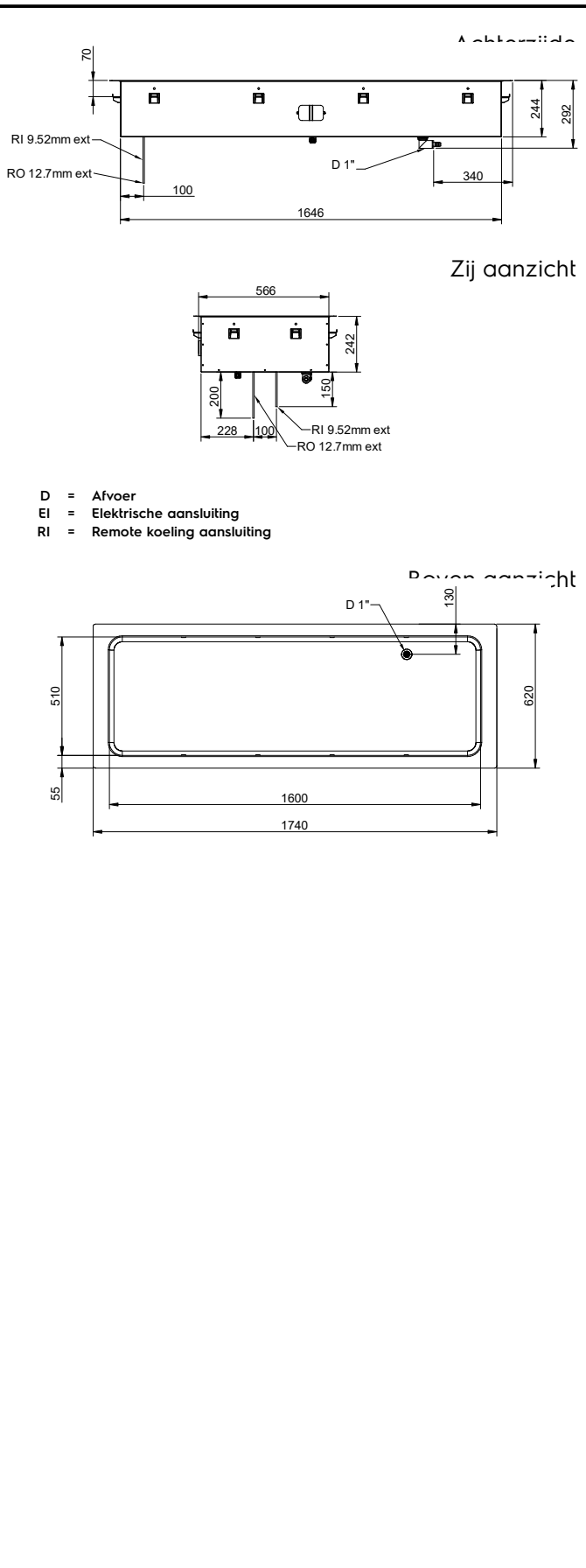
- De bodem van de bain-marie bak is aflopend voor een goede waterafvoer.
- Milieuvriendelijk koelmiddel R452a.
- De bak van roestvrijstaal AISI304 is uitgevoerd met afgeronde hoeken voor makkelijk schoonmaken. De bak is uitgevoerd met een afvoer opening.
- Elektronische controle met digitaal temperatuur display.
- IPX2 water protectie.
- De bodem is uitgevoerd met koperen buizen voor een goede koeling, door dit systeem wordt de lucht gekoeld via het koude oppervlak.

### Duurzaamheid

- Polyurethaan isolatieschuim met een hoge dichtheid en cyclopenthaan voor een goede isolatie en gereduceerd energie verbruik.



### Goedkeuring



### Elektra

<b>Voltage</b>	
341091 (D10R5)	220-240 V/1N ph/50 Hz
<b>Elektrisch max. vermogen</b>	0.02 kW
<b>Stekker type</b>	Kabel zonder stekker

### Water

<b>Afvoer aansluiting</b>	1"
---------------------------	----

### Algemene gegevens

<b>Externe afmetingen, lengte</b>	1740 mm
<b>Externe afmetingen, breedte</b>	620 mm
<b>Externe afmetingen, hoogte</b>	260 mm
<b>Gewicht, netto</b>	43.4 kg
<b>Temperatuur</b>	-15 / 0 °C
<b>Bak lengte</b>	1600 mm
<b>Bak breedte</b>	510 mm
<b>Bak diepte</b>	205 mm
<b>Waterdichtheid index</b>	IPX2

### Overige gegevens

<b>Koelmiddel</b>	R452A
<b>GWP index</b>	2141
<b>Aanbevolen koelvermogen*</b>	818 W
<b>Bij verdampings temperatuur</b>	-15 °C
<b>Bij condensatie temperatuur</b>	45 °C
<b>Max. omgevings temperatuur</b>	25 °C
<b>Remote afvoer aansluiting</b>	12.7 mm
<b>Remote toevoer aansluiting</b>	9.52 mm

\*Let op: Het koelvermogen is berekend met een afstand tussen aggregaat en buffetunit van 15 m leiding, met een hoogteverschil van maximaal 5 m.

### Duurzaamheid

<b>Amperage</b>	1 Amps
-----------------	--------